

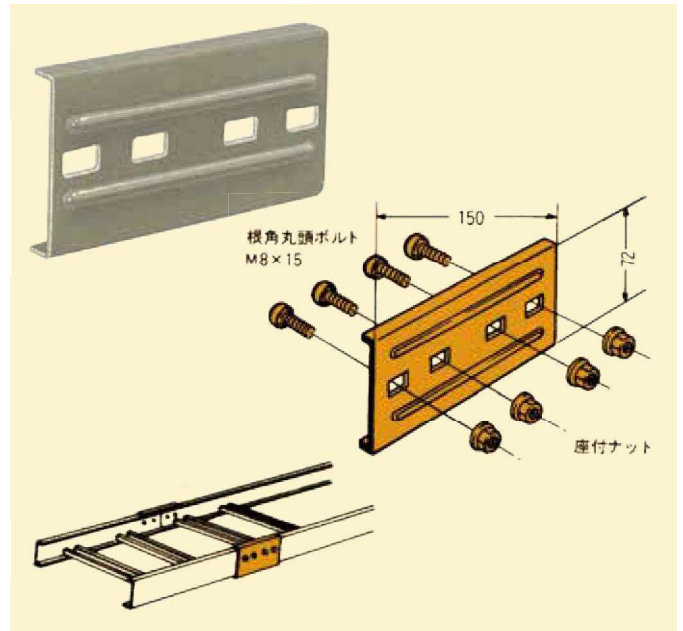
接続金具 / SR-1

(ノンボンドタイプ)



※ 在庫がなくなり次第フラットタイプになります。

品名	個数	材質	表面処理
本体	1	SGCC	メラミン焼付塗装マンセル値 5Y ⁷ /1
根角丸頭ボルトM8×15	4	JIS	ユニクロームメッキ (M8,座付ナット付)



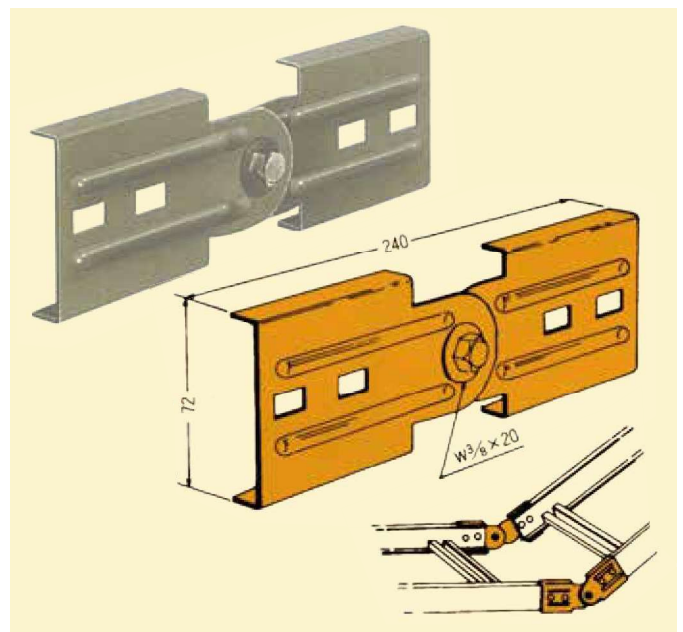
接続金具(上下自在型) / SR-2

(ノンボンドタイプ)



品名	個数	材質	表面処理
本体	1	SGCC	メラミン焼付塗装マンセル値 5Y ⁷ /1
根角丸頭ボルトM8×15	4	JIS	ユニクロームメッキ (M8,座付ナット付)
六角頭ボルトW ³ / ₈ ×20	1	JIS	ユニクロームメッキ 六角ナット 歯付ワッシャー2個付

- ・接続部は200kgf・cmで締めて下さい。
- ・締付後は(確認済) シールを貼って下さい。



接続金具(左右自在型) / SR-3



品名	個数	材質	表面処理
本体	1	SGCC	メラミン焼付塗装マンセル値 5Y ⁷ /1
根角丸頭ボルトM8×15	4	JIS	ユニクロームメッキ (M8,座付ナット付)

- 注) 塗装仕上げ品をご使用の場合はアースボンド線を取り付けて下さい。
 ・高耐食めっき鋼板、黒ZAM、ドブめっき、ステンレス製はノンボンドタイプです。

